

Zmywarki

Zmywarka do szkła S, dwuściankowa z izolacją, sterowanie cyfrowe, pompy płukania i spustowa, dozowniki, 3 cykle, 1 cykl z płukaniem na zimno

Nr pozycji _____

Nr modelu _____

Nazwa _____

Nr SIS _____

AIA # _____



402230 (ESDIAG)

Zmywarka do szkła, dwuściankowa, sterowanie cyfrowe, płukanie na zimno, pompa spustowa, dozownik detergentu i nabtyszczacza, 3 cykle mycia (120, 300, 120 z płukaniem na zimno), wysokość załadunku 290 mm. Wash Safe Control.

Krótką specyfikacja

Nr pozycji _____

Podstawowa charakterystyka

- Funkcja delikatnego uruchomienia pompy mycia "Soft Start" dla zapewnienia ochrony bardziej delikatnych naczyń (napr. szklanek).
- Stała temperatura płukania 84 °C przez cały cykl płukania, niezależnie od ciśnienia i temperatury wody w sieci.
- Wbudowany dozownik nabtyszczacza i detergentu z automatycznym dozowaniem wstępnym. Zapewnienie doskonałych wyników mycia oraz ograniczenia potrzeby serwisu i konserwacji.
- Głęboko tłoczony zbiornik mycia z całkowicie wyokrąglonymi narożnikami i ze spadkiem w kierunku odpływu dla zapobieżenia gromadzeniu się brudu, pozwala na szybkie opróżnienie. Zbiornik mycia bez połączeń spawanych gwarantuje wodoszczelność.
- Dwuwarstwowa izolowana ścianka zapewnia niski poziom hałasu oraz ograniczenia strat ciepła.

- Zielona lampka "Wash Safe Control" (kontrola bezpieczeństwa zmywania) potwierdza, że naczynia zostały prawidłowo wypłukane.
- Niski poziom hałasu pracy.
- Wyposażona w pompę odpływową.
- Duży bojler atmosferyczny z pompą płukania do zabezpieczenia stałego ciśnienia i temperatury wody (min. 84°C) podczas całego cyklu płukania, bez względu na ciśnienie wody w sieci.
- Wydajność 30 koszy na godzinę.
- Wyposażona w kabel elektryczny jednofazowy i wtyczkę Schuko dla łatwej i szybkiej instalacji.
- System mycia wyposażony w obrotowe górne i dolne ramiona myjące, pompę mycia o dużej mocy i zbiornik mycia o dużej pojemności zapewnia profesjonalne zmywanie.
- Łatwy dostęp do głównych elementów w celu serwisu, bez przemieszczania urządzenia.
- Cyfrowy panel sterowania do prostego ustawienia pracy i odczytania diagnostyki

Konstrukcja

- Urządzenie całkowicie zamknięte z tyłu.
- Urządzenie z pompami dozującymi nabtyszczacz i detergent.
- Ramiona myjące, płuczące i dysze ze stali nierdzewnej AISI 304.
- Wykończenie z najwyższej jakości stali nierdzewnej AISI 304, o dwuściankowej konstrukcji dla zapewnienia trwałości i ograniczenia hałasu.
- Łatwe do wyjęcia elementy wewnętrzne (ramiona i filtr).
- Duży filtr poziomowy wanny mycia, który zatrzymuje zanieczyszczenie, czym wydłuża czas do użycia wody myjącej, oraz podnosi wydajność zmywania.
- Wykonany ze stali nierdzewnej 304 AISI przedni panel, rama nośna, zbiornik mycia, filtr zbiornika, ramiona myjące i płuczące.

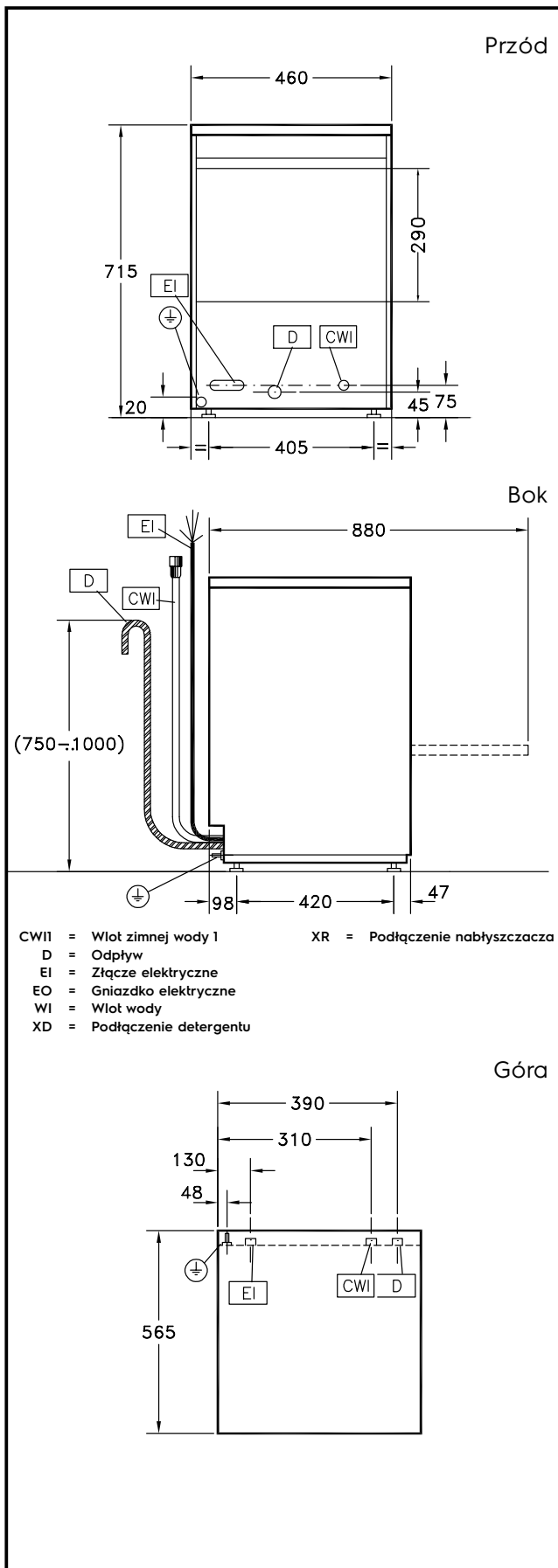
Utrzymywalność

- Izolowane dwuściankowe drzwi zmywarki, obniżają hałas, zachowują ciepło w komorze zmywania, czym również oszczędzają energię. Wyważony mechanizm pomaga przy otwieraniu i zamykaniu drzwi.

Uwzględnione akcesoria

- 1 x Siatkowy filtr PNC 864003
zbiornika ze stali nierdzewnej do zmywarki do szkła

APROBATA





Electrolux
PROFESSIONAL

Zmywarki
Zmywarka do szkła S, dwuściankowa z izolacją,
sterowanie cyfrowe, pompy płukania i spustowa,
dozowniki, 3 cykle, 1 cykl z płukaniem na zimno

Elektryczne

Napięcie zasilania:
402230 (ESDIAG) 220-240 V/1 ph/50 Hz
Moc całkowita: 3.3 kW

Woda:

Ciśnienie (min-max): 1.8-3 bar
Temperatura dostarczanej
wody: 10-55 °C
Wielkość linii odpływowej: 27mm
Zużycie wody na cykl (l): 0 / 0

Kluczowe informacje:

Temperatura mycia (MIN): 55-65°C
Wymiary komory -
szerokość: 400 mm
Wymiary komory -
głębokość: 400 mm
Wymiary komory -
wysokość: 290 mm
Temperatura płukania
(MIN): 80-90 °C
Wymiary zewnętrzne,
szerokość: 460 mm
Wymiary zewnętrzne,
głębokość: 565 mm
Wymiary zewnętrzne,
wysokość: 715 mm
Ciężar wysyłkowy: 50 kg
Objętość wysyłkowa: 0.27 m³
[NOT TRANSLATED] 30
Talerzy na godzinę: 0
Czas cykli roboczych
(sek.): 120/180/300

Dane utrzymywalności

Poziom hałasu: 61 dBA



Zmywarki
Zmywarka do szkła S, dwuściankowa z izolacją, sterowanie cyfrowe, pompy
płukania i spustowa, dozowniki, 3 cykle, 1 cykl z płukaniem na zimno
Firma zastrzega sobie prawo wprowadzenia zmian w produktach bez wcześniejszego
powiadomienia. Wszystkie informacje są prawdziwe na czas wydruku.

2025.02.21